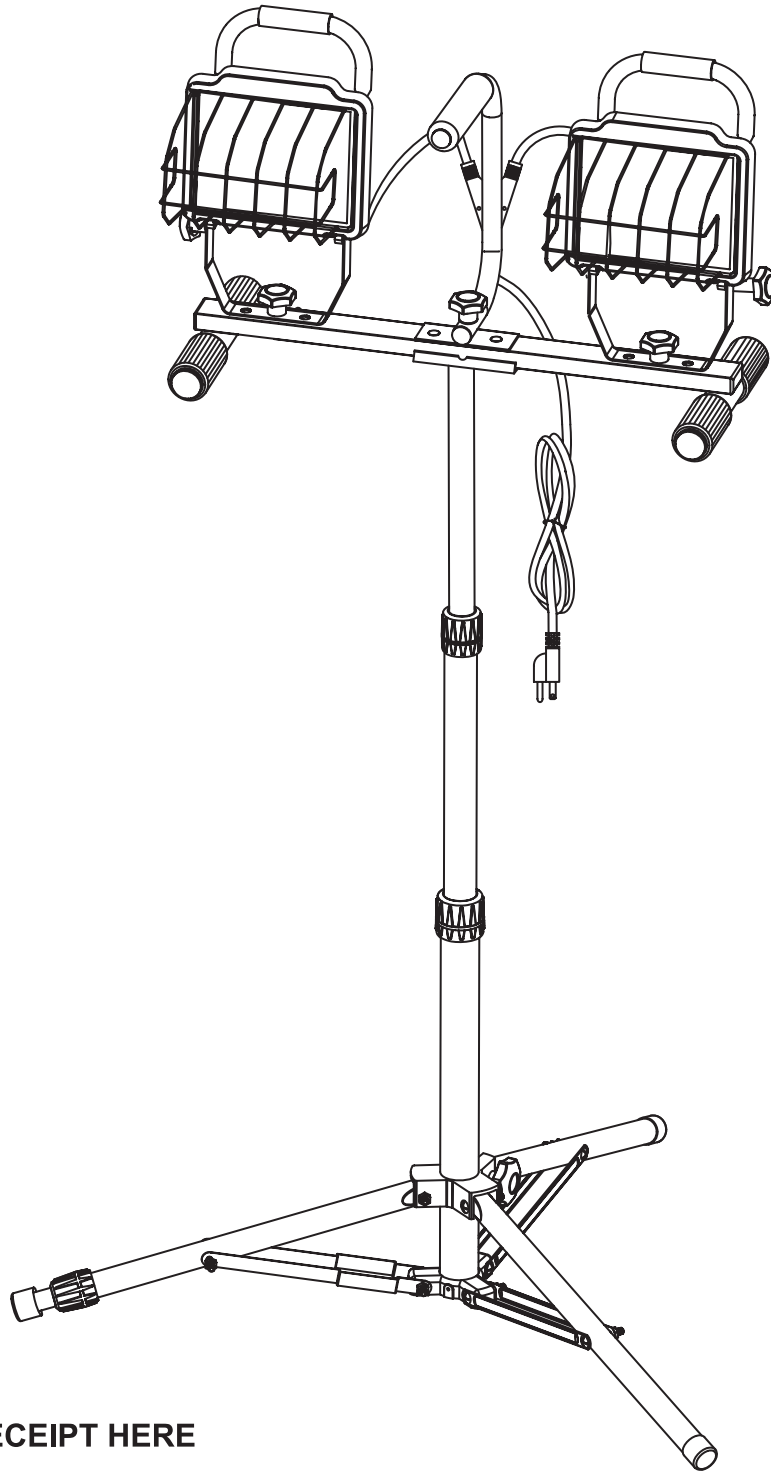


1,000 WATT TRIPOD WORK LIGHT

MODEL #UT-1005

Français p. 6

Español p. 11



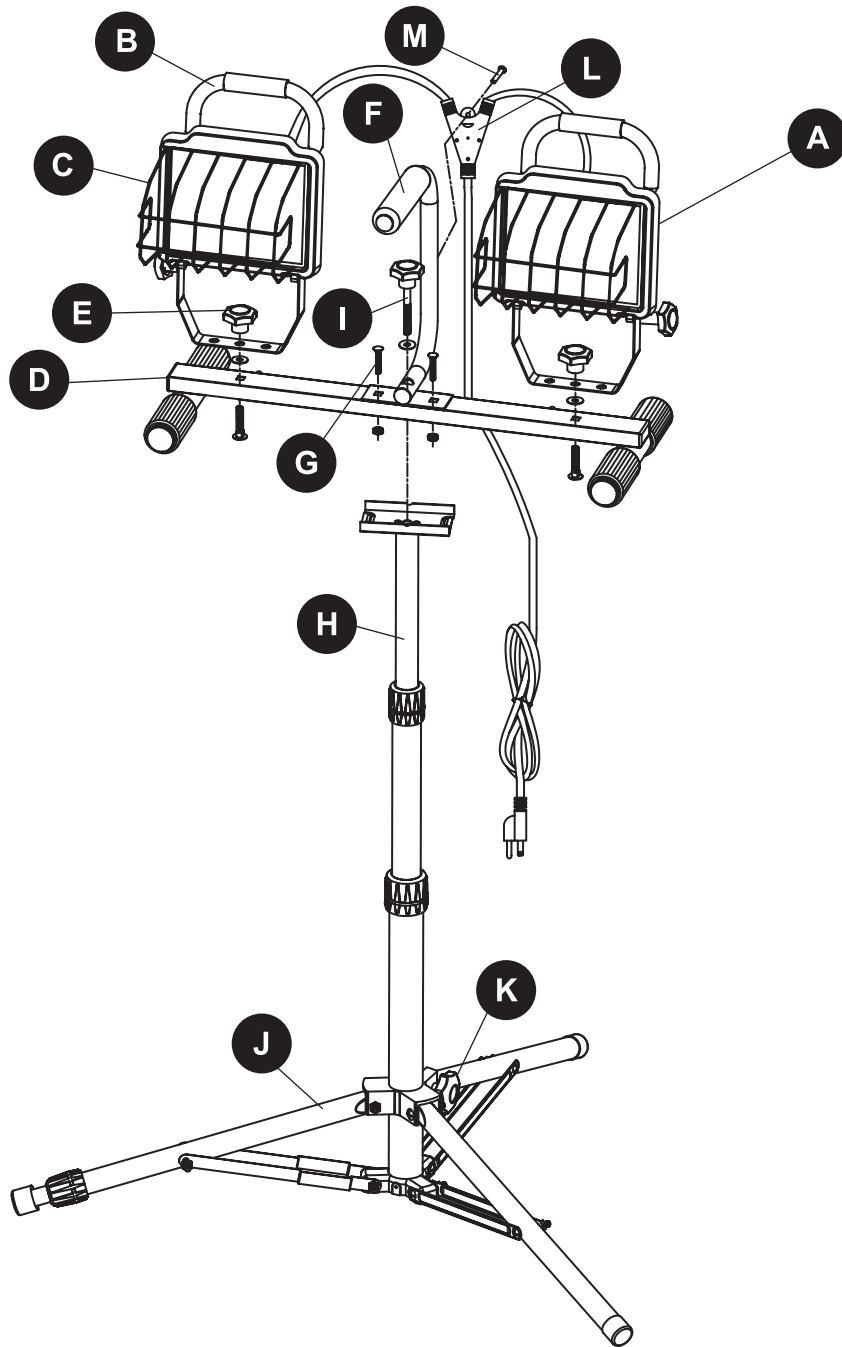
ATTACH YOUR RECEIPT HERE

Purchase Date _____



Questions, problems, missing parts? Before returning to your retailer, call our customer service department at 1-866-994-4148, 8 a.m. - 6 p.m., EST, Monday - Thursday, 8 a.m. - 5 p.m., EST, Friday.

PACKAGE CONTENTS



PART	DESCRIPTION	QUANTITY
A	Light Assembly	2
B	Light Handle	2
C	Grill Guard	2
D	Light Bar	1
E	Light Bar Knob/Bolt	2
F	Portable Light Handle	1
G	Portable Light Handle Bolt	2

PART	DESCRIPTION	QUANTITY
H	Support Pole	1
I	Support Pole Knob/Bolt	1
J	Tripod Stand	1
K	Tripod Stand Knob/Bolt	1
L	Cord "Y" Connector	1
M	Cord "Y" Connector Screw	1

SAFETY INFORMATION

Please read and understand this entire manual before attempting to assemble, operate or install the product. If you have any questions regarding the product, please call customer service 1-866-994-4148, 8 a.m. - 6 p.m., EST, Monday - Thursday, 8 a.m. - 5 p.m., EST, Friday.

INSTRUCTIONS PERTAINING TO A RISK OF FIRE, ELECTRIC SHOCK, EXPOSURE TO EXCESSIVE UV RADIATION OR INJURY TO PERSONS.

IMPORTANT SAFETY INSTRUCTIONS

Lighted lamp is HOT!

WARNING: When using outdoor-use portable luminaires, basic safety precautions should always be followed to reduce the risk of fire, electric shock, and personal injury.

WARNING: To reduce the risk of fire, electric shock, exposure to excessive UV radiation or injury to persons:

WARNING

- Read all instructions.
- Turn off/unplug and allow to cool before replacing bulb.
- Bulb gets HOT quickly! Only contact the switch when turning on.
- Do not touch hot lens, guard, or enclosure.
- Do not remain in light if skin feels warm.
- Do not look directly at lighted lamp.

CAUTION

- Keep away from materials that may burn.
- Use only with a 500-watt or smaller bulb.
- Do not touch the bulb at any time. Use a soft cloth. Oil from skin may damage bulb.
- Do not operate the portable luminaire with a missing or damaged guard, lamp containment barrier, or UV filter.
- If lens is replaced, use only a diffused tempered safety glass of equal thickness.
- Use of bulb(s) of higher wattage rating than what is listed in the safety instructions will void the warranty.
- Connect fixture to a 120-volt, 60 Hz power source. (Any other connection voids warranty.)
- Use only three-wire outdoor extension cords that have three-prong grounding plugs and grounding receptacles that accept the appliance's plug.
- Ground Fault Circuit Interrupter (GFCI) protection is to be provided on the circuit(s) or outlet(s) to be used for the wet location portable luminaire. Receptacles are available having built-in GFCI protection and are able to be used for this measure of safety.
- Use only with an extension cord for outdoor use, such as an extension cord of cord type SW, SW-A, SOW, SOW-A, STW, STW-A, STOW, STOW-A, SJW, SJW-A, SJOW, SJOW-A, SJTW, SJTW-A, SJTOW, SJTOW-A.

SAFETY INFORMATION

- For indoor and outdoor use.
- C-UL-US listed for wet location use.
- Disassembling your fixture will void the warranty.
- The work light should be located no further than 6 feet from the nearest outlet.
- SAVE THESE INSTRUCTIONS.

PREPARATION

Before beginning assembly of product, make sure that all parts are present. Compare parts with package contents list. If any part is missing or damaged, do not attempt to assemble this product.

Estimated Assembly Time: 15 minutes.

Tools Required for Assembly (not included): Phillips Screwdriver and Pliers.

ASSEMBLY INSTRUCTIONS

1. Attach the Light Assemblies (A) to the Light Bar (D) using the Light Bar Knob/Bolt (E).
2. Using a pair of Pliers (not included), attach the Portable Light Handle (F) to the Light Bar (D) using the Portable Light Handle Bolts (G).
3. Using a Phillips screwdriver (not included), fasten the Cord “Y” Connector (L) to the Portable Light Handle (F) using the Cord “Y” Connector Screw (M).
4. Position the Light Bar (D) on top of the Support Pole (H) and attach with the Support Pole Knob/Bolt (I).

To convert this product into a portable light:

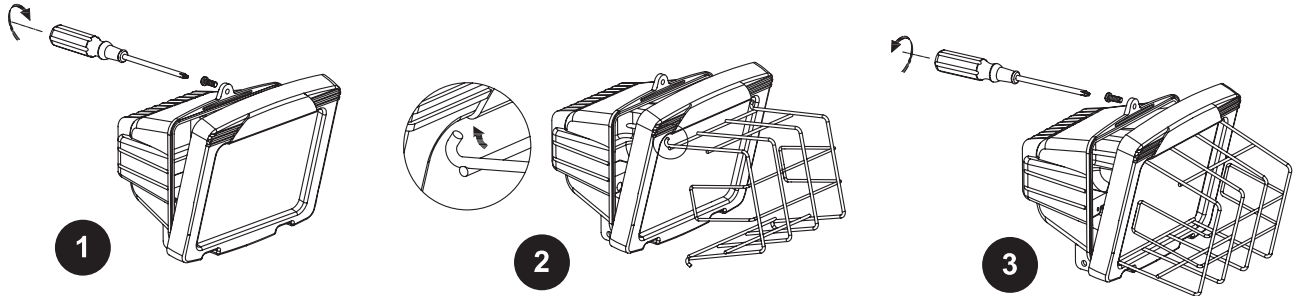
1. Remove the Support Pole Knob/Bolt (I).
2. Lift assembly at the Portable Light Handle (F) to separate the unit from the Support Pole (H).

BULB INSTALLATION AND REPLACEMENT - DO NOT TOUCH BULB WITH BARE HANDS

1. Turn the light off and unplug from the power source.
2. Allow the fixture to fully cool before proceeding.
3. Always wear gloves or use a clean cloth to handle bulb. The natural oil from skin will leave a residue that will cause the light to burn out immediately.
4. To remove the lens cover, use a Phillips screwdriver (not included) to remove the retaining screw on the rear of the cover. The lens cover will then swing open, exposing the bulb.
5. To remove the bulb, grip one end of the bulb and gently push toward the other end and pull outward to release the bulb.
6. Using a clean cloth or wearing gloves to hold the bulb, gently insert one end of the bulb into the receptacle and press firmly into place. Place the other end of the bulb into the opposite receptacle and gently press into place. Make sure the bulb is seated properly.
7. Close the cover and replace the retaining screw using a Phillips screwdriver (not included).
8. Do not test light without lens cover properly attached.

INSTALLING THE GRILL GUARD

1. Using a Phillips screwdriver (not included), unscrew the face frame in order to have enough space to insert the grill guard into the four corners around the face frame.
2. The grill guard must be inserted between the face frame and glass lens.
3. Using a Phillips screwdriver (not included), screw the face frame back onto light housing and tighten it gently. The light is ready for use.



TROUBLESHOOTING

PROBLEM	POSSIBLE CAUSE	CORRECTIVE ACTION
Light does not come on.	<ol style="list-style-type: none">1. No power to the fixture.2. Bulb is faulty.3. Bulb is not seated properly in socket.	<ol style="list-style-type: none">1. Check if circuit breaker tripped.2. Replace bulb.3. Confirm bulb is seated properly. Verify socket contacts are engaging both ends of bulb.

LIMITED WARRANTY

This product is warranted to the original purchaser for 1 year and only covers failures due to defects in materials or workmanship.

NOT COVERED

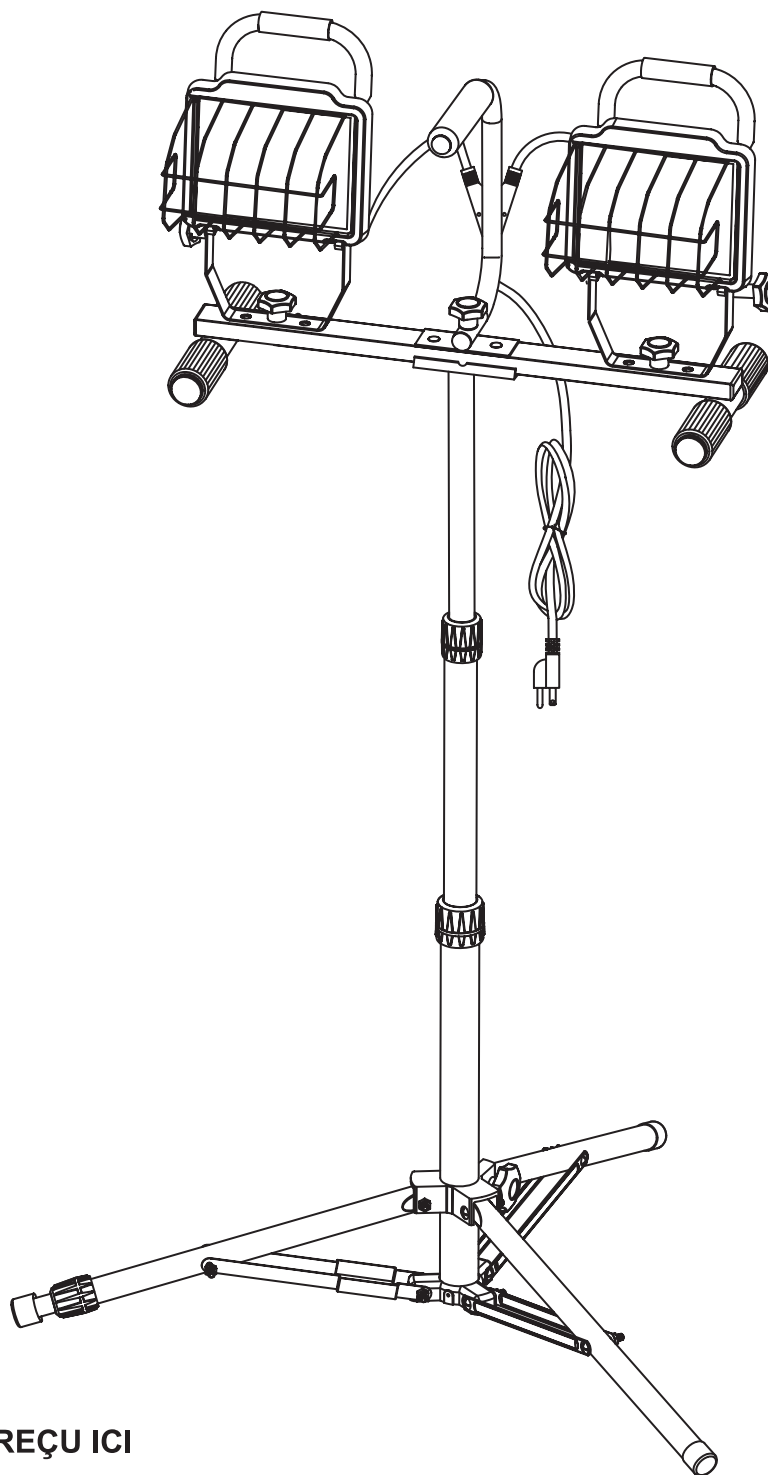
The warranty does not cover halogen bulbs, normal wear and tear or cosmetic damage. The limited warranty also does not cover damages which occurred in shipment or failures which are caused by accidents, misuse, abuse, faulty installation and lightning damage. Consequential damages, incidental damages or incidental expenses, including damage to property. Some states do not allow the exclusion or limitation of incidental or consequential damages, so the above limitation or exclusion may not apply to you. This warranty gives you specific legal rights, which may vary from state to state.

WARRANTY CLAIMS

Contact customer service department at 1-866-994-4148, 8 a.m. - 6 p.m., EST, Monday - Thursday, 8 a.m. - 5 p.m., EST, Friday.

LAMPE DE TRAVAIL DE 1000 WATTS AVEC TRÉPIED

MODÈLE #UT-1005



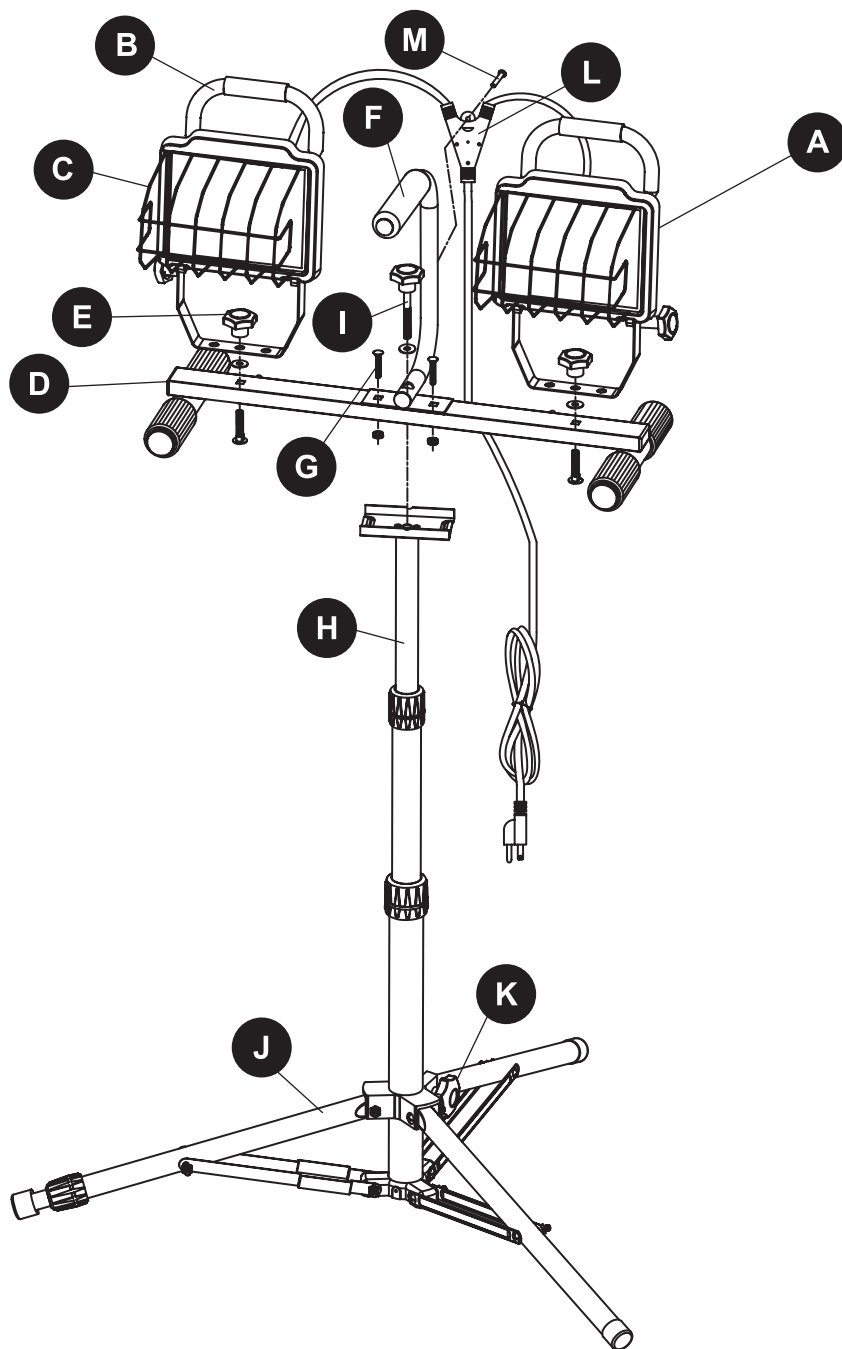
JOIGNEZ VOTRE REÇU ICI

Date d'achat _____



Des questions, des problèmes, des pièces manquantes? Avant de retourner l'article au détaillant, appelez notre service à la clientèle au 1 866 994-4148, entre 8 h et 18 h (HNE), du lundi au jeudi, ou entre 8 h et 17 h (HNE) le vendredi.

CONTENU DE L'EMBALLAGE



PIÈCE	DESCRIPTION	QUANTITÉ
A	Lampe	2
B	Poignée	2
C	Grille de protection	2
D	Support	1
E	Bouton/boulon du support	2
F	Poignée de transport	1
G	Boulon de la poignée de transport	2

PIÈCE	DESCRIPTION	QUANTITÉ
H	Tige de soutien	1
I	Bouton/boulon de la tige de soutien	1
J	Trépied	1
K	Bouton/boulon du trépied	1
L	Connecteur en Y	1
M	Vis du connecteur en Y	1

CONSIGNES DE SÉCURITÉ

Assurez-vous de lire et de comprendre l'intégralité du présent manuel avant de tenter d'assembler, d'installer ou d'utiliser l'article. Si vous avez des questions, veuillez appeler notre service à la clientèle au 1 866 994-4148, entre 8 h et 18 h (HNE), du lundi au jeudi, ou entre 8 h et 17 h (HNE) le vendredi.

MISE EN GARDE CONTRE LES RISQUES D'INCENDIE, DE CHOC ÉLECTRIQUE, DE BLESSURE ET D'EXPOSITION À UNE QUANTITÉ EXCESSIVE DE RAYONS ULTRAVIOLETS. CONSIGNES DE SÉCURITÉ IMPORTANTES

La lampe est **CHAUDE** quand elle est allumée!

AVERTISSEMENT : Lorsque vous utilisez des luminaires portatifs pour l'extérieur, respectez les mesures de sécurité élémentaires afin de réduire les risques d'incendie, de choc électrique et de blessure.

AVERTISSEMENT : Afin de réduire les risques d'incendie, de choc électrique, de blessure et d'exposition à une quantité excessive de rayons ultraviolets, respectez les consignes ci-dessous :

AVERTISSEMENT

- Lisez toutes les instructions.
- Éteignez ou débranchez le luminaire et laissez l'ampoule refroidir avant de la remplacer.
- L'ampoule devient **CHAUDE** rapidement! Enclenchez l'interrupteur uniquement pour allumer le luminaire.
- Ne touchez pas à la lentille chaude, à la grille de protection ni au boîtier.
- Éloignez-vous de la lumière si votre peau se réchauffe.
- Évitez de regarder directement l'ampoule allumée.

MISE EN GARDE

- Gardez tout matériau inflammable à distance du luminaire.
- Utilisez uniquement une ampoule de 500 watts ou moins.
- Ne touchez jamais à l'ampoule. Utilisez un linge doux pour la manipuler, car les huiles naturelles de la peau peuvent l'endommager.
- N'allumez pas le luminaire portatif s'il manque le filtre UV, la grille ou la barrière de protection, ou si l'un de ces éléments est endommagé.
- Si vous remplacez la lentille, utilisez uniquement un verre de sécurité trempé d'épaisseur égale pour lumière diffuse.
- L'utilisation d'une ampoule d'une puissance nominale plus élevée que celle indiquée dans les consignes de sécurité annulera la garantie.
- Branchez le luminaire sur une source d'alimentation de 120 V et 60 Hz. (Tout autre branchement annulera la garantie.)
- Utilisez seulement des rallonges trifilaires conçues pour l'extérieur, dotées d'une fiche de mise à la terre tripolaire ainsi que de prises de mise à la terre qui acceptent la fiche de l'appareil.
- Si vous utilisez le luminaire portatif dans un endroit mouillé, branchez-le sur un circuit ou une prise reliés à un disjoncteur différentiel. Des prises munies d'un disjoncteur différentiel intégré sont offertes pour vous permettre de respecter cette mesure de sécurité.
- Utilisez seulement des rallonges conçues pour l'extérieur de type SW, SW-A, SOW, SOW-A, STW, STW-A, STOW, STOW-A, SJW, SJW-A, SJOW, SJOW-A, SJTW, SJTW-A, SJTOW ou SJTOW-A.

CONSIGNES DE SÉCURITÉ

- Pour usage à l'intérieur et à l'extérieur.
- Certifié C-UL US pour un usage dans un endroit mouillé.
- Le démontage du luminaire annulera la garantie.
- Le luminaire ne doit pas être placé à plus de 1,83 m de la prise la plus proche.
- **CONSERVEZ CES INSTRUCTIONS.**

PRÉPARATION

Avant de commencer l'assemblage, assurez-vous d'avoir toutes les pièces. Comparez le contenu de l'emballage avec la liste des pièces. S'il y a des pièces manquantes ou endommagées, ne tentez pas d'assembler ce produit.

Temps d'assemblage approximatif : 15 minutes.

Outils nécessaires pour l'assemblage (non inclus) : tournevis cruciforme et pinces.

INSTRUCTIONS POUR L'ASSEMBLAGE

1. Fixez les lampes (A) au support (D) à l'aide des boutons/boulons du support (E).
2. En utilisant des pinces (non incluses), fixez la poignée de transport (F) au support (D) à l'aide des boulons de la poignée de transport (G).
3. En utilisant un tournevis cruciforme (non inclus), fixez le connecteur en Y (L) à la poignée de transport (F) à l'aide de la vis du connecteur en Y (M).
4. En utilisant un tournevis cruciforme (non inclus), fixez le connecteur en Y (L) à la poignée de transport (F) à l'aide de la vis du connecteur en Y (M).

Pour transformer le luminaire en lampe portative :

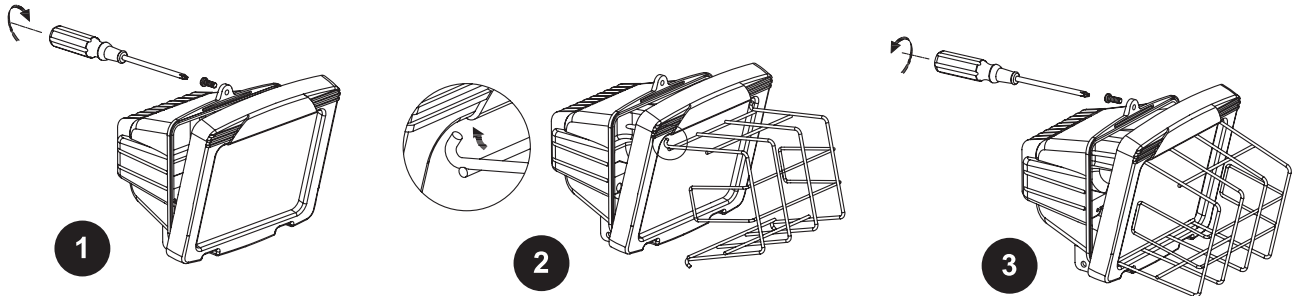
1. Retirez le bouton/boulon de la tige de soutien (I).
2. Retirez les lampes de la tige de soutien (H) en tirant sur la poignée de transport (F).

MISE EN PLACE ET REMPLACEMENT DE L'AMPOULE : NE TOUCHEZ JAMAIS L'AMPOULE À MAINS NUES.

1. Éteignez la lampe, puis débranchez-la.
2. Laissez l'ampoule refroidir complètement avant de la remplacer.
3. Mettez toujours des gants ou utilisez un linge propre pour manipuler l'ampoule. Les huiles naturelles de la peau laissent des résidus sur l'ampoule, ce qui la fera griller immédiatement.
4. Pour retirer le couvercle de la lentille, utilisez un tournevis cruciforme (non inclus) afin de retirer la vis située à l'arrière du couvercle. Le couvercle s'ouvrira et vous pourrez accéder à l'ampoule.
5. Pour retirer l'ampoule, tenez-la d'un côté, poussez doucement de l'autre côté, puis tirez sur l'ampoule pour la sortir.
6. À l'aide d'un linge propre ou de gants, insérez doucement une extrémité de la nouvelle ampoule dans la douille, puis appuyez dessus jusqu'à ce que l'ampoule s'enclenche. Insérez l'autre extrémité dans l'autre douille, puis appuyez fermement jusqu'à ce que l'ampoule s'enclenche. Assurez-vous que l'ampoule est bien en place.
7. Refermez le couvercle, puis remettez la vis à l'aide d'un tournevis cruciforme (non inclus).
8. Vérifiez le fonctionnement de l'ampoule uniquement lorsque le couvercle est correctement refermé.

MISE EN PLACE DE LA GRILLE DE PROTECTION

1. À l'aide d'un tournevis cruciforme (non inclus), dévissez la façade de la lampe afin d'avoir suffisamment de place pour insérer la grille de protection dans les quatre coins.
2. Insérez la grille de protection entre la façade de la lampe et le couvercle de la lentille.
3. À l'aide d'un tournevis cruciforme (non inclus), revissez fermement la façade de la lampe sur le boîtier. Vous pouvez désormais utiliser la lampe.



DÉPANNAGE

PROBLÈME	CAUSE POSSIBLE	MESURE CORRECTIVE
La lampe ne s'allume pas.	<ol style="list-style-type: none">1. Aucun courant ne passe dans la lampe.2. L'ampoule est défectueuse.3. L'ampoule n'est pas correctement mise en place dans la douille.	<ol style="list-style-type: none">1. Vérifiez si le disjoncteur s'est déclenché.2. Remplacez l'ampoule.3. Assurez-vous que l'ampoule est bien en place. Vérifiez si les deux extrémités de l'ampoule sont bien enclenchées dans la douille.

GARANTIE LIMITÉE

La présente garantie est offerte à l'acheteur initial pour une période de un an. Elle couvre uniquement les défaillances causées par un défaut de fabrication ou de matériaux.

LIMITATIONS

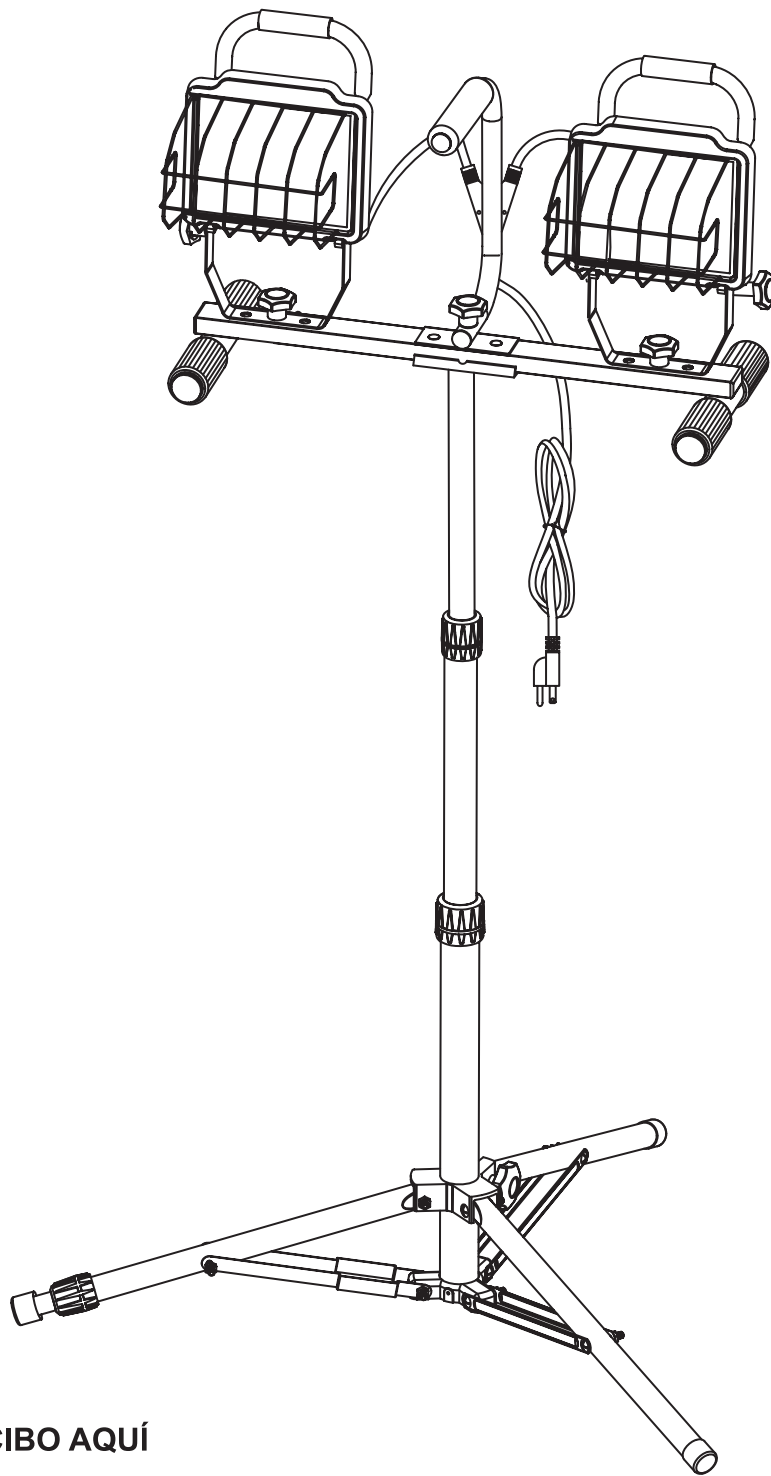
La garantie ne couvre pas les ampoules halogènes endommagées, les dommages esthétiques, ni les dommages dus à l'usure normale. De plus, la garantie limitée ne couvre pas les dommages causés pendant le transport, ni les défaillances causées par un accident, un usage abusif ou inapproprié, une installation incorrecte ou la foudre. Les dommages consécutifs, accessoires et matériels ainsi que les frais accessoires ne sont pas couverts par la garantie. Certains États ou certaines provinces ne permettent pas l'exclusion ou la limitation des dommages accessoires ou consécutifs, de sorte que les exclusions ou limitations mentionnées ci-dessus peuvent ne pas s'appliquer à vous. Cette garantie vous confère des droits précis qui varient d'un État ou d'une province à l'autre.

RÉCLAMATIONS AU TITRE DE LA GARANTIE

Communiquez avec le service à la clientèle au 1 866 994-4148, entre 8 h et 18 h (HNE), du lundi au jeudi, ou entre 8 h et 17 h (HNE) le vendredi.

LUZ DE TRABAJO CON TRÍPODE DE 1000 VATIOS

MODELO #UT-1005



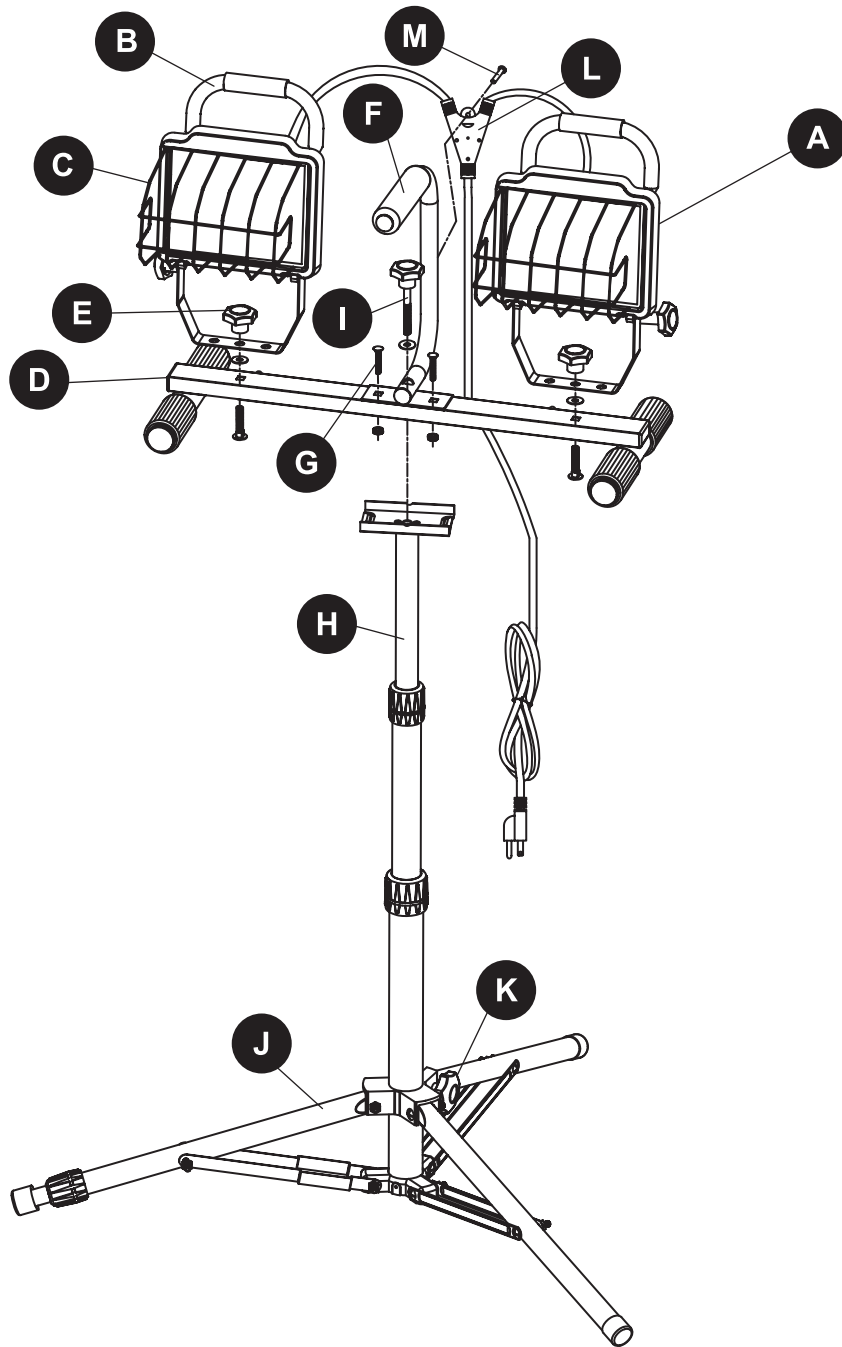
ADJUNTE SU RECIBO AQUÍ

Fecha de compra _____



¿Preguntas, problemas, piezas faltantes? Antes de volver a la tienda, llame a nuestro Departamento de Servicio al Cliente al 1-866-994-4148, de lunes a jueves de 8 a.m. a 6 p.m., y los viernes de 8 a.m. a 5 p.m., hora estándar del Este.

CONTENIDO DEL PAQUETE



PIEZA	DESCRIPCIÓN	CANTIDAD
A	Ensamble de la lámpara	2
B	Manija de la lámpara	2
C	Protector de rejilla	2
D	Barra de la lámpara	1
E	Perno/Perilla de la barra de la lámpara	2
F	Manija de la luz portátil	1
G	Perno de la manija de la luz portátil	2

PIEZA	DESCRIPCIÓN	CANTIDAD
H	Poste de apoyo	1
I	Perno/Perilla del poste de apoyo	1
J	Soporte del trípode	1
K	Perno/Perilla del soporte del trípode	1
L	Cable "Y" conector	1
M	Tornillo del cable "Y" conector	1

INFORMACIÓN DE SEGURIDAD

Lea y comprenda completamente este manual antes de intentar ensamblar, usar o instalar el producto. Si tiene preguntas relacionadas con el producto, llame al Servicio al Cliente al 1-866-994-4148, de lunes a jueves de 8 a.m. a 6 p.m., y los viernes de 8 a.m. a 5 p.m., hora estándar del Este.

INSTRUCCIONES RELATIVAS A RIESGO DE INCENDIO, DESCARGAS ELÉCTRICAS, EXPOSICIÓN A RADIACIÓN UV EXCESIVA O LESIONES A LAS PERSONAS.

INSTRUCCIONES IMPORTANTES DE SEGURIDAD

La bombilla se **CALIENTA** cuando está encendida.

ADVERTENCIA: Cuando utilice luminarias portátiles para uso en exteriores, tome siempre precauciones de seguridad básicas para reducir el riesgo de incendios, descargas eléctricas y lesiones personales.

ADVERTENCIA: Para reducir el riesgo de incendio, descargas eléctricas, exposición a radiación excesiva por rayos UV o lesiones a las personas:

ADVERTENCIA

- Lea todas las instrucciones.
- Apague/desenchufe y deje que la lámpara se enfríe antes de reemplazar la bombilla.
- ¡La bombilla se **CALIENTA** rápidamente! Al encenderla, toque solo el interruptor o el enchufe.
- No toque las lentes calientes, la protección ni el compartimiento.
- No continúe expuesto a la luz si siente la piel caliente.
- No mire directamente a la lámpara encendida.

PRECAUCIÓN

- Mantenga la lámpara alejada de materiales que puedan incendiarse.
- Use solo con una bombilla de 500 vatios o menos.
- No toque la bombilla en ningún momento. Utilice un paño suave. Los aceites de la piel pueden dañar la bombilla.
- No opere la luminaria portátil si la protección, la barrera, el filtro UV o el compartimiento están dañados o ausentes.
- Si reemplaza la lente, use solo un vidrio de seguridad templado difuso de igual grosor.
- El uso de bombillas de mayor vataje que el mencionado en las instrucciones de seguridad anulará la garantía.
- Conecte la lámpara a una fuente de alimentación de 120 voltios y 60 hercios. (Cualquier otra conexión anula la garantía).
- Use solo extensiones eléctricas para exteriores de tres conductores, que tengan enchufes con puesta a tierra de tres clavijas y receptáculos de puesta a tierra que acepten el enchufe del electrodoméstico.
- La protección del interruptor de circuito de falla de puesta a tierra (GFCI) debe ser suministrada en el/los circuito(s) o tomacorriente(s) para ser usada con la luminaria portátil para lugares húmedos. Existen receptáculos que cuentan con protección GFCI incorporada y se pueden utilizar para cumplir con esta medida de seguridad.
- Use solo extensiones eléctricas para uso en exteriores, como las del tipo SW, SW-A, SOW, SOW-A, STW, STW-A, STOW, STOW-A, SJW, SJW-A, SJOW, SJOW-A, SJTW, SJTW-A, SJTOW, SJTOW-A.

INFORMACIÓN DE SEGURIDAD

- Para uso en interiores y exteriores.
- Homologado por C-UL-US para utilizarse en lugares húmedos.
- Desensamblar la lámpara anulará la garantía.
- La luz de trabajo se debe ubicar a no más de 1,83 metros del tomacorriente más cercano.
- **GUARDE ESTAS INSTRUCCIONES.**

PREPARACIÓN

Antes de comenzar a ensamblar el producto, asegúrese de tener todas las piezas. Compare las piezas con la lista del contenido del paquete. No intente ensamblar este producto si falta alguna pieza o si éstas están dañadas.

Tiempo estimado de ensamblaje: 15 minutos.

Herramientas necesarias para el ensamblaje (no se incluyen): Destornillador Phillips y pinzas.

INSTRUCCIONES DE ENSAMBLAJE

1. Fije los ensamblajes de la lámpara (A) a la barra de luces (D) con el perno/perilla de la barra de las luces (E).
2. Con unas pinzas (no se incluyen), fije la manija de la lámpara portátil (F) a la barra de luces (D) mediante los pernos de la manija de la lámpara portátil (G).
3. Con un destornillador Phillips (no se incluye), fije el conector de cable en Y (L) a la manija de la lámpara portátil (F) con el tornillo del conector del cable en Y (M).
4. Coloque la barra de luces (D) en la parte superior del poste de apoyo (H) y fije con el perno/perilla del poste de apoyo (I).

Para convertir este producto en una lámpara portátil:

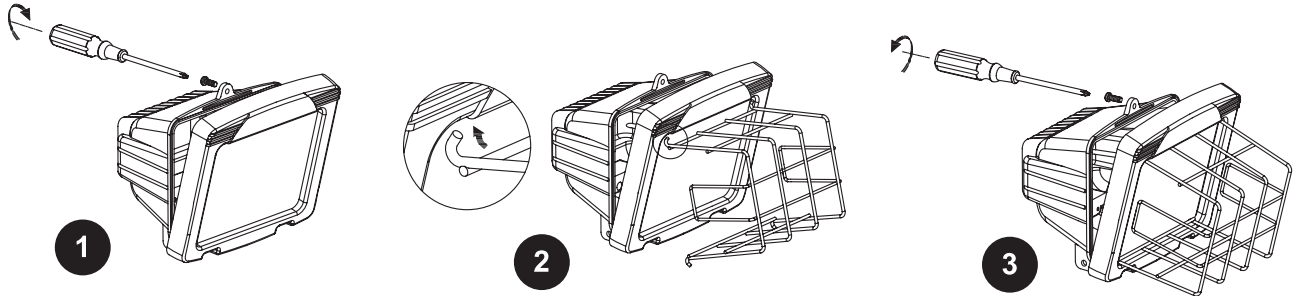
1. Retire el perno/perilla del poste de apoyo (I).
2. Levante el ensamblaje en la manija de la lámpara portátil (F) para separar la unidad del poste de apoyo (H).

REEMPLAZO E INSTALACIÓN DE LA BOMBILLA: NO TOQUE LA BOMBILLA CON LAS MANOS DESPROTEGIDAS.

1. Apague la lámpara y desconéctela del tomacorriente.
2. Permita que el ensamblaje se enfríe por completo antes de proceder.
3. Siempre utilice guantes o un paño suave para manipular bombillas. El aceite natural de la piel deja un residuo que causa que la bombilla se quemé de inmediato.
4. Para retirar la cubierta de la mica, use un destornillador Phillips (no se incluye) para extraer el tornillo de retención en la parte posterior de la cubierta. La cubierta entonces se abrirá y mostrará la bombilla.
5. Para retirar la bombilla, agarre un extremo de la bombilla y empuje con cuidado hacia el otro extremo y tire hacia afuera para liberar la bombilla.
6. Con un paño limpio o con guantes para sostener la bombilla, inserte con cuidado un extremo de la bombilla en el receptáculo y presione con firmeza en su lugar. Coloque el otro extremo de la bombilla en el receptáculo opuesto y presione con cuidado en su lugar. Asegúrese de que la bombilla esté asentada apropiadamente.
7. Cierre la cubierta y vuelva a colocar el tornillo de retención con un destornillador Phillips (no se incluye).
8. No pruebe la lámpara sin que la cubierta de la mica colocada correctamente.

INSTALACIÓN DEL PROTECTOR DE REJILLA

1. Con un destornillador Phillips (no se incluye), desatornille la estructura delantera para tener suficiente espacio para insertar el protector de rejilla en las cuatro esquinas alrededor de la estructura delantera.
2. El protector de rejilla debe estar insertado entre la estructura delantera y las micas de vidrio.
3. Con un destornillador Phillips (no se incluye), atornille la parte posterior de la estructura delantera en la carcasa de la lámpara y apriete suavemente. La lámpara está lista para su uso.



SOLUCIÓN DE PROBLEMAS

PROBLEMA	CAUSA POSIBLE	ACCIÓN CORRECTIVA
La luz no se enciende.	<ol style="list-style-type: none">1. La lámpara no recibe alimentación.2. La bombilla es defectuosa.3. La bombilla no está asentada correctamente en el portalámparas.	<ol style="list-style-type: none">1. Revise si el interruptor de circuito está fundido.2. Reemplace la bombilla.3. Verifique que la bombilla esté asentada apropiadamente. Verifique que los contactos del portalámparas toquen ambos extremos de la bombilla.

GARANTÍA LIMITADA

Este producto está garantizado para el comprador original por 1 año y solo cubre las fallas debido a defectos de los materiales o en la mano de obra.

NO CUBIERTO

La garantía no cubre bombillas halógenas, desgaste debido al uso normal ni daño cosmético. La garantía limitada tampoco cubre daños producidos en el envío o las fallas causadas por accidentes, uso inadecuado, abuso, instalación incorrecta y daños causados por rayos. Los daños resultantes, accidentales o los gastos incidentales, incluidos los daños a la propiedad. Algunos estados no permiten la exclusión o la limitación de los daños accidentales o resultantes, de modo que la exclusión o la limitación anteriores pueden no aplicarse en su caso. Esta garantía le da derechos legales específicos que varían según el estado.

RECLAMACIONES DE GARANTÍAS

Llame al Departamento de Servicio al Cliente al 1-866-994-4148, de lunes a jueves de 8 a.m. a 6 p.m., y los viernes de 8 a.m. a 5 p.m., hora estándar del Este.

