



INS-1075-12

750 Watt Halogen Work Light Important safety instructions

**WARNING: Read all instructions carefully
SAVE THESE INSTRUCTIONS**

CAUTION: RISK OF ELECTRICAL SHOCK

- Do not use with extension cord near water or where water may accumulate.
- Keep plugs and receptacles dry.
- For use only on GFCI protected circuits.
- Risk of burns, do not operate without guard. (See assembly instructions.)
- **Lighted lamp is hot.** Keep away from combustibles. Unplug to change bulb. Do not touch bulb

WARNING RISK OF FIRE, ELECTRIC SHOCK, EXPOSURE TO EXCESSIVE UV RADIATION OR INJURY TO PERSONS

- Unit operates on 120V AC 60 Hz only
- Unplug and allow cooling before replacing bulb.
- Bulb gets HOT quickly
- Do not touch hot lens guard or enclosure.
- Do not remain in light if skin feels warm.
- Do not look directly at lighted lamp.
- Keep lamp away from materials that may burn.
- Use only with a 250 and one 500 Watt type T bulbs
- Do not touch the bulb at any time; use a soft cloth or gloves. Oil from skin may damage bulb.
- Do not operate the lamp with missing or damaged guard, lamp containment barrier or UV light filter.



SAVE THESE INSTRUCTIONS

WARNING: When using outdoor use work lights, basic safety precautions should always be followed to reduce the risk of fire, electrical shock, and personal injury, including the following:

- Use only three-wire outdoor extension cords that have three-prong grounding plug and receptacles that accept the appliance's plug.
- Ground Fault Circuit Interrupter (GFCI) protection should be provided on the circuit(s) or outlet(s) to be used for the wet location work light. Receptacles are available having built-in GFCI protection and are able to be used for this measure of safety.
- Use only an extension cord for outdoor use, such as an extension cord of cord type SW, SW-A, SOW, SOW -A, STW, STW-A, STOW, STOW-A, SIW, SIW-A, SIOW, SIOW-A, SJTW, SJTW-A, or SJTOW, SJTOW-A.

BULB INSTALLATION AND REPLACEMENT DO NOT TOUCH BULB WITH BARE HANDS

1. Turn the light off and unplug from the power source.
2. Allow the fixture to fully cool before proceeding.
3. Always wear gloves or use a clean cloth to handle bulb. The natural oil from skin will leave a residue that will cause the light to burn out immediately.
4. To remove the lens cover, remove the retaining screw on the back of the lens cover. The lens cover will then swing open exposing the bulb.
5. To remove the bulb, grip one end of the bulb and gently push towards the other end and pull outward to release the bulb.
6. Using a clean cloth or wearing gloves to hold the bulb, gently insert one end of the bulb into the receptacle and press firmly into place. Place the other end of the bulb into the opposite receptacle and gently press into place. Make sure bulb is seated properly.
7. Close the lens cover and replace the retaining screw.
8. Do not test light without lens cover properly attached.

**WARNING: Read all instructions carefully
SAVE THESE INSTRUCTIONS**

CAUTION: RISK OF ELECTRICAL SHOCK

WARRANTY

PRODUCTS COVERED UNDER THIS LIMITED WARRANTY:

This product is warranted to the original purchaser for 1 year and only covers failures due to defects in materials or workmanship. If this product is used for rental purposes, the warranty term is reduced to 90 days from the date of purchase.

NOT COVERED

The warranty does not cover normal wear and tear or cosmetic damage. The Limited Warranty also does not cover damages which occurred in shipment or failures which are caused by accidents, misuse, abuse, faulty installation and lightning damage. Consequential damages, incidental damages or incidental expenses, including damage to property. Some states do not allow the exclusion or limitation of incidental or consequential damages, so the above limitation or exclusion may not apply to you. This warranty gives you specific legal rights, which may vary from state to state. This warranty does not apply to certain Bayco professional products that carry a specific warranty unique to those products.

WARRANTY CLAIMS - USA

Contact Bayco for USA warranty claims. Call 800-233-2155 and Bayco Customer Service will provide a Return Goods Authorization (RGA) to facilitate rapid warranty action. After receiving the RGA, send the product (shipping prepaid) to BAYCO • 640 S. SANDEN BLVD • WYLIE, TEXAS • 75098. Include a dated proof of purchase and a brief description of the defect with your name, address and phone number. Your product will either be repaired or replaced at the option of Bayco and returned as soon as practical, but no later than 45 days after being received by Bayco.

WARRANTY CLAIMS - CANADA

Return the product to the place where purchased with a dated proof of purchase and a brief description of the defect with your name, address and phone number. Your product will either be replaced or purchase price refunded.

REQUEST FOR WARRANTY ACTION

If you have any questions about this warranty or any other Bayco product inquiries contact BAYCO • 640 S. SANDEN BLVD • WYLIE, TEXAS • 75098 or call 800-233-2155

750W Lampe de Travail Halogenes
Lire toutes les intructions attentivement

AVERTISSEMENT: LISEZ ATTENTIVEMENT TOUTES LES INSTRUCTIONS
CONSERVEZ CES INSTRUCTIONS
ATTENTION: RISQUE DE CHOC ELECTRIQUE

- Ne pas utiliser avec une rallonge pres d'un point d'eau ou d'accumulation d'eau
- Garder les fiches et les prises de courant seches
- Utiliser uniquement sur les circuits proteges GFCI
- Risques de brulures. Ne pas utiliser sans l'entourage (voir les instructions d'assemblage)
- **Risques d'incendie / de blessure.** Tenir la lampe eloignee des produits combustibles Debrancher pour changer l' ampoule. Ne pas toucher l' ampoule.

AVERTISSEMENT RISQUE D'INCENDIE, DE CHOC ÉLECTRIQUE,
EXPOSITION AU RAYONNEMENT UV EXCESSIVE OU DE BLESSURES

- Fonctionne sur du 120V AC / 60 HZ uniquement
- Debrancher et laisser refroidir avant de remplacer l' ampoule.
- L'ampoule devient CHAUDE rapidement
- Ne pas toucher la lentille, l'entourage le tout etant chaud.
- Ne pas rester dans la lumiere si la peau devient chaude au toucher.
- Ne pas regarder la lampe allumee directement.
- Tenir la lampe eloignee des produits inflammables.
- Utilisez seulement avec un 500 et un 250 Watt ampoules de type T.
- Ne jamais toucher ampoule, a aucun moment; utiliser un chiffon doux ou des gants. Les huiles naturelles de la peau peuvent endommager la lampe.
- Ne pas faire fonctionner la lampe si tout ou partie de l'entourage, du boitier (ou du filtre lumiere UV) est manquant ou abime.

CONSERVEZ CES INSTRUCTIONS

AVERTISSEMENT: Quand une lampe de travail pour usage exterieur est utilisee, les precautions basiques de securite doivent toujours etre suivies pour reduire le risque d' incendie, de choc electrique et de blessure sur soi ou autrui.

- Utiliser uniquement des rallonges d'exterieur a triple fils qui ont des prises de courant femelles qui acceptent la prise de l'appareil
- Le disjoncteur de terre (GFCI) doit etre present sur le circuit(s) ou la prise(s) qui sera utilisee pour la lampe de location mouillee. Les prises de courant avec le disjoncteur de terre inclus sont disponibles et peuvent etre utilisees par mesure de securite.
- Utiliser uniquement une rallonge pour l'exterieur type: SW, SW-A, SOW, SOW-A, STW, STW-A, STOW, STOW-A, SJW, SJW-A, SJTW, SJTW-A, ou bien SJTOW, SJTOW-A.

INSTALLATION ET REMPLACEMENT DE L'AMPOULE
NE PAS TOUCHER L'AMPOULE A MAINS NUES

1. Eteindre la lumiere et debrancher la prise.
2. Laisser refroidir le tout completement avant de proceder
3. Toujours porter des gants ou utiliser un chiffon propre pour manipuler l'ampoule. Les huiles naturelles de la peau laissent un residu qui fera griller l'ampoule immediatement.
4. Pour retirer le couvercle de l'objectif, retirer la vis de retenue sur le dos de la couverture de l'objectif. Le couvercle de l'objectif sera alors s'ouvrir exposant l'ampoule.
5. Pour retirer l'ampoule, l'attraper, pousser doucement et ensuite tirer vers l'exterieur pour la sortir. Utiliser un chiffon propre ou des gants pour tenir l'ampoule, inserer doucement l'ampoule dans le receptacle et presser
6. Fermeement pour mettre en place. Placer l' autre cote de l'ampoule dans le receptacle oppose et presser doucement pour mettre en place. S'assurer que l' ampoule est installe convenablement.
7. Fenner la lentille et revisser.

8. Ne pas tester la lumiere si la lentille n'est pas allachee correctement
AVERTISSEMENT: LISEZ ATTENTIVEMENT TOUTES LES INSTRUCTIONS
CONSERVEZ CES INSTRUCTIONS
ATTENTION: RISQUE DE CHOC ELECTRIQUE

DIRECTIVES POUR

La baladeuse est munie d'un interrupteur à bascule à deux sens qui permet d'allumer le projecteur à faisceau large ou uniquement le projecteur. La position centrale éteint la baladeuse. Le crochet magnétique peut être placé sur le dessus ou le côté de la baladeuse.

CE PRODUIT EST COUVERT PAR UNE GARANTIE LIMITÉE :

Ce produit est garanti pour une période d'un an contre toutes déféctuosités matérielles et de fabrication. Cette garantie est seulement applicable à l'acheteur d'origine. Si ce produit est utilisé à des fins de location, la garantie est réduite à 90 jours à partir de la date d'achat.

NON COUVERT

La garantie ne couvre pas l'usure normale et les dommages cosmétiques. La garantie ne couvre pas les dommages survenus en cours d'expédition ou les déféctuosités causées par un accident, une utilisation abusive, une mauvaise installation ou la foudre.

Dommages indirects, consécutifs ou frais accessoires, y compris les dommages à la propriété. Certains états ne permettent pas l'exclusion ou la limitation des dommages indirects ou consécutifs, la limitation ou l'exclusion peut ne pas s'appliquer à vous. Cette garantie vous donne des droits légaux précis qui peuvent varier d'un état à l'autre.

Cette garantie ne s'applique pas à certains produits Bayco pour professionnels qui bénéficient d'une garantie unique.

RÉCLAMATIONS AU TITRE DE LA GARANTIE - États-Unis

Communiquez avec Bayco pour les réclamations au titre de la garantie aux États-Unis. Appelez au 1 800 233-2155 pour obtenir un numéro d'autorisation de retour de marchandises afin de faciliter le traitement de la réclamation. Une fois le numéro d'autorisation reçu, expédiez le produit (port payé) à BAYCO • 640 S.SANDEN BLVD • WYLIE, TEXAS • 75098. Incluez une brève description du problème ainsi que vos coordonnées, en incluant le numéro de téléphone. Le produit sera remplacé ou réparé, à la discrétion de Bayco, puis expédié dès que possible, sans toutefois dépasser la limite de 45 jours après réception chez Bayco.

RÉCLAMATION AU TITRE DE LA GARANTIE – Canada

Retournez le produit ainsi qu'une preuve d'achat datée, une brève description du problème et vos coordonnées, en incluant le numéro de téléphone, à l'emplacement où il a été acheté. Le produit sera remplacé ou le prix d'achat sera remboursé.

RÉCLAMATION D'ACTION EN GARANTIE

Si vous avez des questions au sujet de cette garantie ou au sujet des produits Bayco, communiquez avec nous à l'adresse BAYCO, 640 S. SANDEN BLVD, WYLIE (TEXAS), 75098 ou par téléphone au 1 800 233-2155

750W Lampara de Haogeno Para Trabajo
Instrucciones importantes de seguridad

ADVERTENCIA: LEA ATENTAMENTE LAS INSTRUCCIONES
GUARDE ESTAS INSTRUCCIONES
PRECAUCION: RIESGO DE DESCARGA ELECTRICA

- No utilizar con cable de extensión cerca del agua o donde el agua se puede acumular.

- Mantener los enchufes y los recipientes secos.
- Para su uso en circuitos protegidos GFCI.
- Riesgo de quemaduras, no funcionan sin guardia. (Vea las instrucciones de montaje.)
- Lámpara encendida está caliente. Mantener alejado de materiales combustibles. Desenchufe para cambiar la bombilla. No toque la bombilla

POLÍTICA DE GARANTÍA

PRODUCTOS CUBIERTOS CONFORME A ESTA GARANTÍA LIMITADA

Estos productos son garantizados al comprador original por 1 año y únicamente cubren fallas debido a defectos en materiales o habilidad. Si este producto es usado para objetivo de alquiler, el término de garantía es reducido hasta 90 días de la fecha de la compra.

NO CUBIERTO

La garantía no cubre el desgaste normal o el daño cosmético. La Garantía Limitada tampoco cubre daños que ocurrieron durante el embarque o fallas causadas por accidentes, mal uso, abuso, instalación defectuosa y daño de iluminación. Daños consiguientes, daños secundarios o gastos incidentes, incluyendo daño a la propiedad. Algunos estados no permiten la exclusión o la limitación de daños secundarios o consiguientes, de tal manera que dicha limitación o la exclusión pueden no aplicar a usted. Esta garantía le da derechos legales específicos, los cuales pueden variar de estado a estado.

RECLAMACIONES DE GARANTÍA

Póngase en contacto con Bayco para reclamaciones de garantía. Llame al 800-233-2155 y el Departamento de Servicio al Cliente de Bayco le proporcionará una Autorización de Regreso de Mercancía (RGA) para facilitar la acción de garantía rápida. Después de recibir la Autorización de Regreso de Mercancía (RGA), envíe el producto (embarque prepagado) a BAYCO • 640 S. SANDEN BLVD • WYLIE, TEXAS • 75098. Incluya una prueba de compra fechada y una breve descripción del defecto con su nombre, dirección y número de teléfono. Su producto será ya sea reparado o reemplazado a la opción de Bayco y será regresado tan pronto como sea práctico, pero no después de 45 días de ser recibido por Bayco.

RECLAMACIONES DE GARANTÍA - CANADÁ

Devuelva el producto al lugar donde lo compró con una prueba de compra fechada y una breve descripción del defecto con su nombre, dirección y número de teléfono. Su producto será ya sea reemplazado o el precio de compra reembolsado.

SOLICITUD DE ACCIÓN DE GARANTÍA

Por favor dirija todas las solicitudes para acción en esta garantía o cualquier otra pregunta del producto a: BAYCO • 640 S. SANDEN BLVD • WYLIE, TEXAS • 75098 • llame al 800-233-2155

ADVERTENCIA RIESGO DE INCENDIOS, EXPOSICIÓN A LA RADIACIÓN UV EXCESIVA O LESIONES A PERSONAS

- Esta unidad opera en 120V AC / 60Hz unicamente.
- Deconecte y espere que se refresque antes de reemplazar el bombillo.
- El bombillo se calienta rapidamente.
- No toque el lente caliente. Protección o cobertura.
- No permanezca en la luz si piel se siente tibia.
- No mire directamente a la lámpara cuando esta encendida.
- Mantenga la lámpara alejada de materiales que quemen.
- Use sólo con un 250 y un 500 vatios Tipo de bombillas T
- No toque el bombillo en ningún momento; utilice un paño suave o guantes. El aceite natural de la piel podría dañar el bombillo.
- No opere la lámpara si le faltara o estuviera dañada la protección, barrera de contención de la lámpara (o el filtro de la luz ultravioleta).

GUARDE ESTAS INSTRUCCIONES

ADVERTENCIA: Cuando las lámparas de trabajo son para uso exterior, simples precauciones deben ser tomadas en cuenta para evitar el riesgo de fuego, descarga eléctrica, y lesiones personales, incluyendo las siguientes:

- Utilice solamente toma corriente de 3 cables para uso externo y que tenga enchufe y receptáculo a tierra de 3 puntas que sea compatible con el enchufe del aparato.
- El protector del interruptor de circuito de falla tierra (GFCI) debe estar disponible en los circuito(s) o enchufe(s) cuando se utilice las lámparas de trabajo en áreas mojadas. Los receptáculos están disponibles con el protector de circuito de falla a tierra (GFCI) incorporada y pueden ser utilizados para esta medida de seguridad.
- Utilice cordones de extensión únicamente para uso externo, cordones de extensión o tipo de cordón tales como SW, SW-A, SOW, SOW-A, STW, STW-A, STOW, STOW-A, SJW, SJW-A, SJOW, SJOW-A, STJW, STJW-A, SJTOW, SJTOW-A.

INSTALACION Y REEMPLAZO DE EL BOMBILLO NO TOQUE EL BOMBILLO SIN GUANTES

1. Apague la luz y desconectese de la energía central.
2. Asegurese que el accesorio esta completamente fresco antes de proceder.
3. Siempre utilice guantes o un paño suave. cuando trabaje con bombillos. El aceite natural del cuerpo despiden un residuo que podría quemar el bombillo de inmediato.
4. Para quitar la tapa del objetivo, quitar el tornillo de sujeción en la parte posterior de la cubierta de la lente. La tapa de la lente entonces se abre la exposición de la bombilla.
5. Para remover el bombillo, agarre un lado del bombillo y empuje suavemente hacia el frente el otro lado y tire hacia afuera para remover el bombillo.
6. Utilizando un paño suave o usando guantes para sostener el bombillo, coloque suavemente un lado de el bombillo a el receptáculo y presione firmemente para que quede en su lugar.
7. Cierre la cubierta que reemplaza el tornillo de retención.
8. No pruebe la luz sin no tiene la cubierta instalada debidamente

**ADVERTENCIA: LEA ATENTAMENTE LAS INSTRUCCIONES
GUARDE ESTAS INSTRUCCIONES
PRECAUCION: RIESGO DE DESCARGA ELECTRICA**

Model 1075 Assembly Instructions for Single 750 Watt Halogen Tripod Light

1. Attach the light head to the floor stand using 2 bolts and nuts (A)
2. Slide the support pole © into the base of the tripod stand (D) and tighten the tripod stand knob (E).
3. With the lamp head mounted, attach to the floor stand to the top of the tripod using locking knob (B). Wearing gloves or using a rag install the bulbs into the receptacles in the light housing. 500 Watt on top, 250 Watt below.
4. Snap the metal guard in place on the light housing.

TO CONVERT THE TRIPOD LIGHT INTO A PORTABLE LIGHT

1. Remove the locking knob (B)
2. Using the portable light handle, lift and separate the light assembly from support pole (C)

Modele 1075 Fixez l'assemblage Léger Seule 750 Watt Halogènes Trépied

1. Fixez la tête de la lumière à l'aide de 2 pied de sol boulons et les écrous (A)
2. Faites glisser le (C) poteau de soutien en la base de la trépied (D) et serrez le bouton trépied (E).
3. Avec la tête de lampe montée, se fixent au plancher se vers le haut du trépied avec le bouton de verrouillage (B). Le port de gants ou d'utiliser un chiffon installer les ampoules dans les récipients dans le boîtier de la lumière. 500 Watt sur le dessus, 250 Watt ci-dessous.
4. Enclenchez la protection métallique en place sur le boîtier de la lumière.

POUR CONVERTIR LA LUMIERE TREPIED DANS UNE LAMPE PORTATIVE

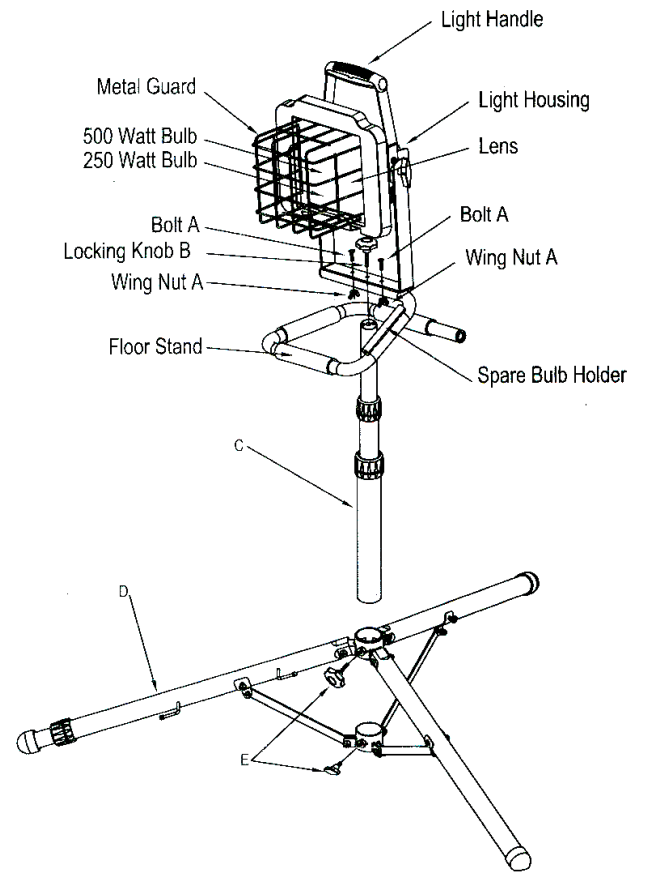
1. Retirez le bouton de verrouillage (B)
2. Utilisation de la poignée portatif léger, soulever et séparer l'ensemble d'éclairage de mât porteur (C)

Modelo 1075 Instrucciones de Montaje Solo 750 Vatios de Luz Halógeno Triopde

1. Coloque la cabeza de la luz para el soporte de suelo por medio de 2 tornillos y tuercas (A)
2. (C) Deslice el poste de soporte en la base del trípode (D) y apriete el botón trípode (E).
3. Con la cabeza de la lámpara montada, se fijan al suelo soportar la parte superior del trípode mediante el botón de bloqueo (B). Con guantes o un trapo de instalar las bombillas en los receptáculos en la caja de la luz. 500 vatios en la parte superior, por debajo de 250 vatios.
4. Coloque el protector de metal en su lugar en la cubierta de la luz.

PARA CONVERTIR LA LUZ TRÍPODE EN UNA LUZ PORTÁTIL

1. Quite el botón de bloqueo (B)
2. Con el mango de luz portátil, levantar y separar el conjunto de la luz del poste de soporte (C)



**CAUTION-RISK OF BURNS DO NOT OPERATE WITHOUT GRILL GUARD
INSTALLATION INSTRUCTION OF GRILL GUARD**

Step 1:

Unscrew the face frame in order to have an enough space to insert the grill guard into the four corners around face frame.

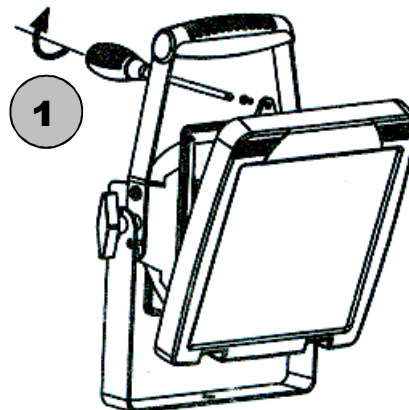
Step 2:

The grill guard must be inserted in between the face frame and glass lens.

Step 3:

Screw the face frame back on to light housing and tighten it gently.

The light is ready for use.



ATTENTION RISQUE DE BRULURES NE JAMAIS UTILISER SANS GARDE GRILL

INSTRUCTIONS D'INSTALLATION DE GARDE GRILL

Étape 1:

Dévissez le cadre du visage afin d'avoir un espace suffisant pour insérer la grille protectrice dans les quatre coins autour du cadre du visage.

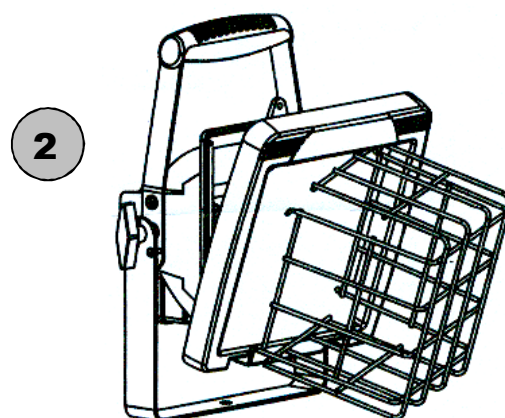
Étape 2:

La grille de protection doit être inséré entre le cadre et le visage lentille en verre.

Étape 3:

Vissez le cadre de face arrière sur la lumière au logement et le serrer doucement.

La lumière est prêt à l'emploi.



ADVERTENCIA DE RIESGO DE QUEMADURAS NO FUNCIONAN SIN PROTECCIÓN DE REJILLA

INSTRUCCIONES DE INSTALACIÓN DE LA GUARDIA DE LA PARRILLA

Paso 1:

Desenrosque el marco de la cara con el fin de tener un espacio suficiente para introducir el protector de la parrilla en las cuatro esquinas alrededor del marco de la cara.

Paso 2:

El protector de la parrilla debe estar insertada en la cara entre el marco y lente de vidrio.

Paso 3:

Atornille el marco de la cara de nuevo en cubierta de la luz y apretar suavemente.

La luz está listo para su uso.

